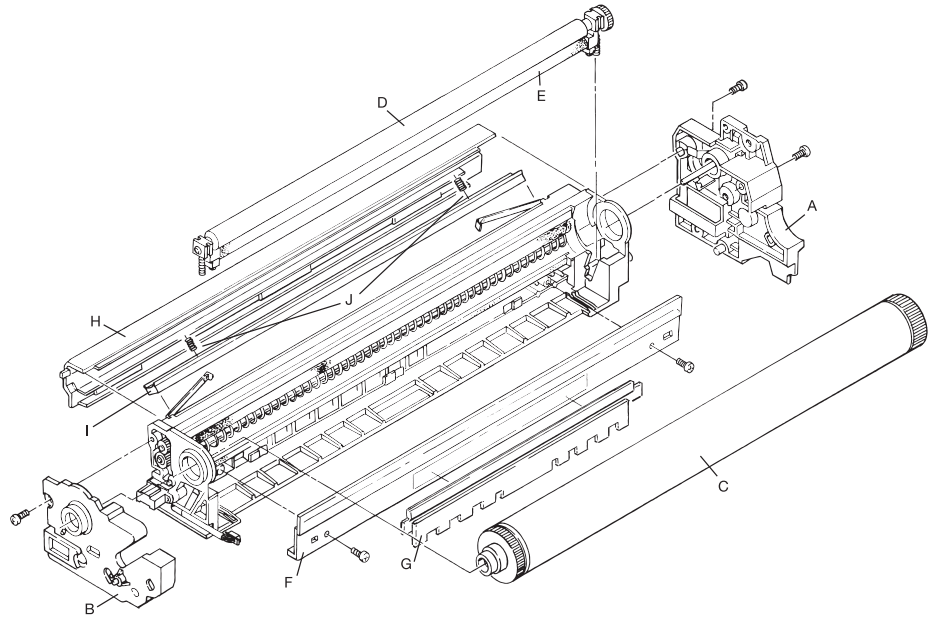


## Rebuild Instructions

Photoconductor Unit for Ricoh Aficio MP

C2030/C2050/C2051/C2530/C2550/C2551 (PCU# D0392040)

- (A) Front PCU Cover
- (B) Rear PCU Cover
- (C) OPC Drum
- (D) Charge Roller
- (E) Charge Roller Cleaning Roller
- (F) Drum Cleaning Blade
- (G) Drum Cleaning Blade Insulator
- (H) Side Cover
- (I) Lubricant Bar
- (J) Lubricant Bar Compression Springs



### Rebuild Kit Contents:

- (1) OPC Drum
- (1) Drum Cleaning Blade
- (1) Charge Roller Cleaning Roller
- (1) Lubricant Bar
- (1) Charge Roller Cleaning Wipe

### Pre-Disassembly

**NOTE:** To have the machine automatically reset the Drum Unit/PCU PM counter during power on, set SP 3902 from 0 to 1 for the PCU being rebuilt prior to turning the machine power off (Black: 3902-009, Cyan: 3902-010, Magenta: 3902-011, Yellow: 3902-012).

1. Turn machine power off and remove the Photoconductor Unit/Development Unit (PCDU) being serviced.
2. To detach the PCU from Development Unit, remove 2 screws from the front cover (A) and 2 screws from rear cover (B).
3. Remove the front cover (A) and rear cover (B) and detach the PCU from the development unit. Set the development unit aside.

### Disassembly

1. Remove the used OPC drum (C) from the PCU.
2. Remove the charge roller/charge roller cleaning roller assembly (D&E) by sliding it out of the PCU.
3. Remove the drum cleaning blade insulator (G) from the metal cleaning blade bracket (F) by prying up on the bottom of the metal bracket of the insulator which is attached with double sided tape (do not bend the metal cleaning blade insulator bracket). Save the insulator.
4. Remove used drum cleaning blade (F) by removing 2 screws.
5. Vacuum waste toner from the cleaning unit and auger section.
6. Slide the side cover (H) towards the front of the PCU and remove.
7. Remove the 2 compression springs (J) from between the 2 metal plates and lubricant bar (I) bracket. Save both springs.
8. Lift up on the rear metal plate just enough to remove the used lubricant bar (I). Remove the used lubricant bar.
9. Vacuum any residual waste toner from inside the cleaning unit.

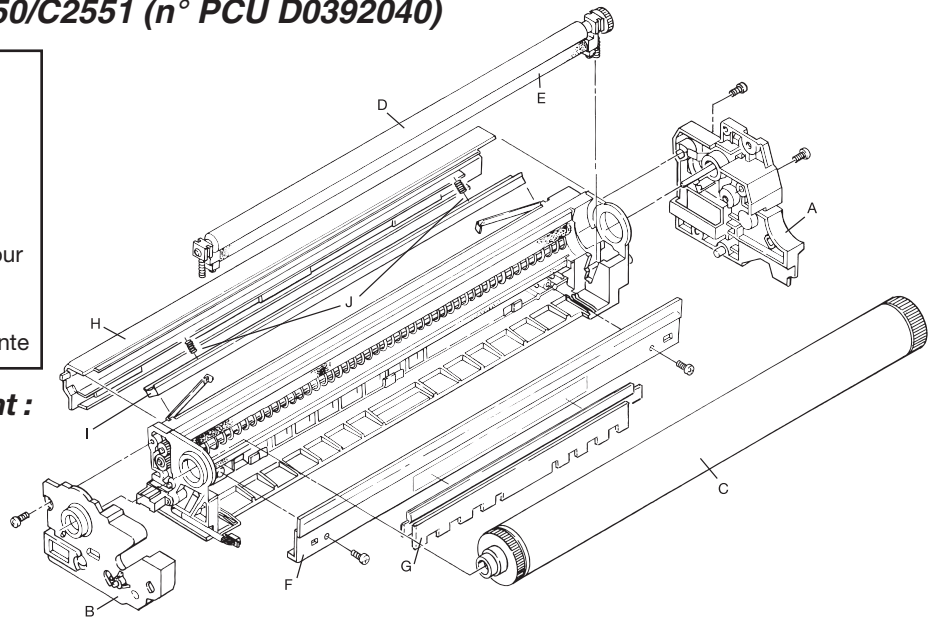
### Assembly

1. Install new lubricant bar (I). Reposition the metal plate and reinstall the 2 compression springs (J). Reattach the side cover (H).
2. Install new Drum Cleaning Blade (F) and secure with the 2 screws removed in step 4.
3. Remove the backing from the double sided tape attached to the metal bracket of the new cleaning blade (F).  
Reattach the cleaning blade insulator (G) removed in step 3.
4. Clean the charge roller (D) with the cleaning wipe. Install the new charge roller cleaning roller (E).  
Reassemble and install the charge roller/charge roller cleaning roller assembly in the PCU.
5. Remove protective black wrap from new OPC Drum (C) and lubricate the OPC with kynar powder. Install the new OPC into the PCU.
6. Install the front cover (A) and rear cover (B) removed in pre-disassembly step 3.
7. Manually rotate OPC Drum (C) in the proper direction to prevent Drum Cleaning Blade flip.
8. Remove the front cover (A) and rear cover (B) and attach the development unit to the PCU.  
Reinstall the front and rear covers and secure them using the 4 silver screws removed in pre-disassembly step 2. Install PCDU in the machine.

## Instructions relatives au reconditionnement

Unité photoconductrice pour Ricoh Aficio MP  
C2030/C2050/C2051/C2530/C2550/C2551 (n° PCU D0392040)

- (A) Capot avant PCU
- (B) Capot arrière PCU
- (C) Tambour OPC
- (D) Rouleau de charge
- (E) Rouleau de nettoyage du rouleau de charge
- (F) Raclette de nettoyage tambour
- (G) Protection de la raclette de nettoyage tambour
- (H) Capot latéral
- (I) Barre lubrifiante
- (J) Ressorts de compression de la barre lubrifiante



### Contenu du kit de reconditionnement :

- (1) Tambour OPC
- (1) Raclette de nettoyage tambour
- (1) Rouleau de nettoyage du rouleau de charge
- (1) Barre lubrifiante
- (1) Lingette nettoyante du rouleau de charge

### Pré-démontage

**REMARQUE :** Pour réinitialiser automatiquement le compteur d'impression de l'unité tambour / l'unité PCU lors de la mise sous tension, paramétrez le SP 3902 de 0 à 1 pour l'unité reconditionnée avant d'éteindre l'appareil (Noir : 3902-009, Cyan : 3902-010, Magenta : 3902-011, Jaune : 3902-012).

1. Mettez l'appareil hors tension et retirez l'unité photoconductrice / l'unité de développement (PCDU) à reconditionner.
2. Pour retirer la PCU de l'unité de développement, dévissez 2 vis du capot avant (A) et 2 vis du capot arrière (B).
3. Enlevez le capot avant (A) et le capot arrière (B) et retirez la PCU de l'unité de développement. Laissez l'unité de développement de côté.

### Démontage

1. Retirez le tambour OPC usagé (C) de la PCU.
2. Retirez le rouleau de charge / l'ensemble rouleau de nettoyage et rouleau de charge (D&E) en le faisant glisser hors de la PCU.
3. Retirez la protection de la raclette de nettoyage tambour (G) du support en métal de la raclette de nettoyage (F) en appuyant sur la partie inférieure du support en métal de la protection, lequel est fixé par un adhésif double face (veillez à ne pas tordre le support de protection de la raclette de nettoyage en métal). Mettez la protection de côté.
4. Retirez la raclette de nettoyage tambour usagée (F) en enlevant 2 vis.
5. Aspirez le toner usagé de l'unité de nettoyage et de la partie fixation.
6. Faites glisser le capot latéral (H) vers l'avant de la PCU et retirez-le.
7. Retirez les 2 ressorts de compression (J) qui se situent entre les 2 plaques métalliques et le support de la barre de lubrification (I). Gardez les deux ressorts de côté.
8. Soulevez légèrement la plaque métallique arrière de façon à retirer la barre de lubrification usagée (I). Retirez la barre de lubrification usagée.
9. Aspirez tout résidu éventuel d'encre de toner dans l'unité de nettoyage.

### Montage

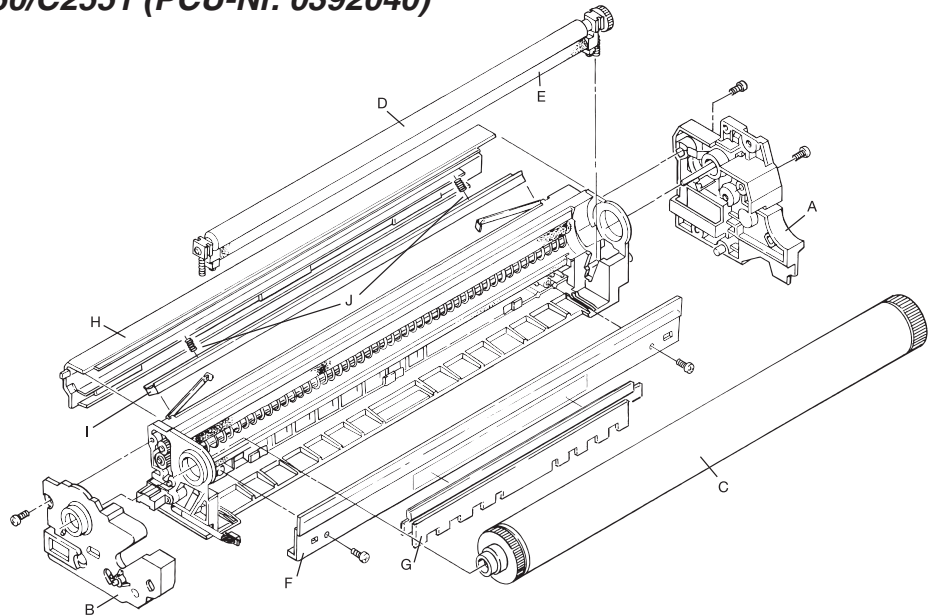
1. Installez la nouvelle la barre de lubrification . Remplacez la plaque en métal et réinstallez les 2 ressorts de compression (J). Fixez à nouveau le capot latéral (H).
2. Placez une nouvelle raclette de nettoyage tambour (F) et fixez-la à l'aide des 2 vis que vous avez retirées lors de l'étape 4.
3. Retirez le film de protection de l'adhésif double face fixé au support en métal de la nouvelle raclette de nettoyage (F).  
Remplacez la protection de la raclette de nettoyage (G) que vous avez retirée lors de l'étape 3.
4. Nettoyez le rouleau de charge (D) à l'aide de la lingette nettoyante. Placez le nouveau rouleau de nettoyage du rouleau de charge (E).  
Réassemblez et installez le rouleau de charge / l'ensemble rouleau de nettoyage du rouleau de charge dans la PCU.
5. Retirez le film de protection noir du nouveau tambour photoconducteur optique (C) et lubrifiez l'OPC avec de la poudre Kynar. Installez le nouveau tambour OPC dans la PCU.
6. Remplacez le capot avant (A) et le capot arrière (B) que vous avez démontés lors de l'étape 3 du pré-démontage.
7. Faites tourner manuellement le tambour OPC (C) dans le bon sens afin d'éviter que la raclette de nettoyage tambour ne saute.
8. Retirez le capot avant (A) et le capot arrière (B) et fixez l'unité de développement à la PCU.  
Remplacez les capots avant et arrière et fixez-les à l'aide des 4 vis que vous avez retirées lors de l'étape 2 du pré-démontage. Installez la PCDU dans l'appareil.

## Anweisungen zur Grunderneuerung

Fotoleitereinheit für Ricoh Aficio MP

C2030/C2050/C2051/C2530/C2550/C2551 (PCU-Nr. 0392040)

- (A) Vordere PCU-Abdeckung
- (B) Rückwärtige PCU-Abdeckung
- (C) OPC-Trommel
- (D) Ladewalze
- (E) Reinigungswalze für die Ladewalze
- (F) Trommelwischer
- (G) Isolator für den Trommelwischer
- (H) Seitliche Abdeckung
- (I) Schmierleiste
- (J) Druckfedern der Schmierleiste



### Inhalt des Grunderneuerungskits:

- (1) OPC-Trommel
- (1) Trommelwischer
- (1) Reinigungswalze für die Ladewalze
- (1) Schmierleiste
- (1) Reinigungstuch für die Ladewalze

### Vor dem Ausbau

**HINWEIS:** Damit das Gerät die Trommeleinheit/den PCU PM-Zähler während der Einschaltung automatisch zurücksetzt, stellen Sie SP 3902 von 0 auf 1, bevor Sie die zu erneuernde Fotoleitereinheit ausschalten (Schwarz: 3902-009, Cyan: 3902-010, Magenta: 3902-011, Gelb: 3902-012).

1. Schalten Sie das Gerät aus, und bauen Sie die zu ersetzende Fotoleitereinheit (PCU)/Entwicklereinheit (PCDU) aus.
2. Entfernen Sie die beiden Schrauben aus der vorderen Abdeckung (A) und die beiden Schrauben aus der rückwärtigen Abdeckung (B), um die PCU aus der PCDU ausbauen zu können.
3. Entfernen Sie die vordere Abdeckung (A) und die rückwärtige Abdeckung (B), und lösen Sie die PCU von der PCDU. Legen Sie die PCDU beiseite.

### Ausbau

1. Nehmen Sie die verbrauchte OPC-Trommel (C) aus der PCU.
2. Entfernen Sie die Einheit aus Ladewalze und Reinigungswalze (D und E), indem Sie sie aus der PCU schieben.
3. Entnehmen Sie den Isolator des Trommelwischers (G) aus der Metallklemme (F) des Trommelwischers, indem Sie die Metallklemme unten aufdrücken, die den Isolator mit doppelseitigem Klebeband hält (verbiegen Sie dabei die Metallklemmen nicht). Legen Sie den Isolator beiseite.
4. Entfernen Sie den abgenutzten Trommelwischer (F). Dafür müssen Sie zwei Schrauben lösen.
5. Saugen Sie Tonerrückstände von der Reinigungseinheit und der Förderschnecke ab.
6. Schieben Sie die seitliche Abdeckung (H) Richtung PCU-Vorderseite, und entfernen Sie sie.
7. Entnehmen Sie die beiden Druckfedern (J) zwischen den zwei Metallplatten und der Klammer für die Schmierleiste (I). Bewahren Sie beide Federn auf.
8. Heben Sie die hintere Metallplatte etwas an, um die verbrauchte Schmierleiste (I) zu entnehmen. Entfernen Sie die verbrauchte Schmierleiste.
9. Saugen Sie restliche Tonerrückstände aus der Reinigungseinheit.

### Einbau

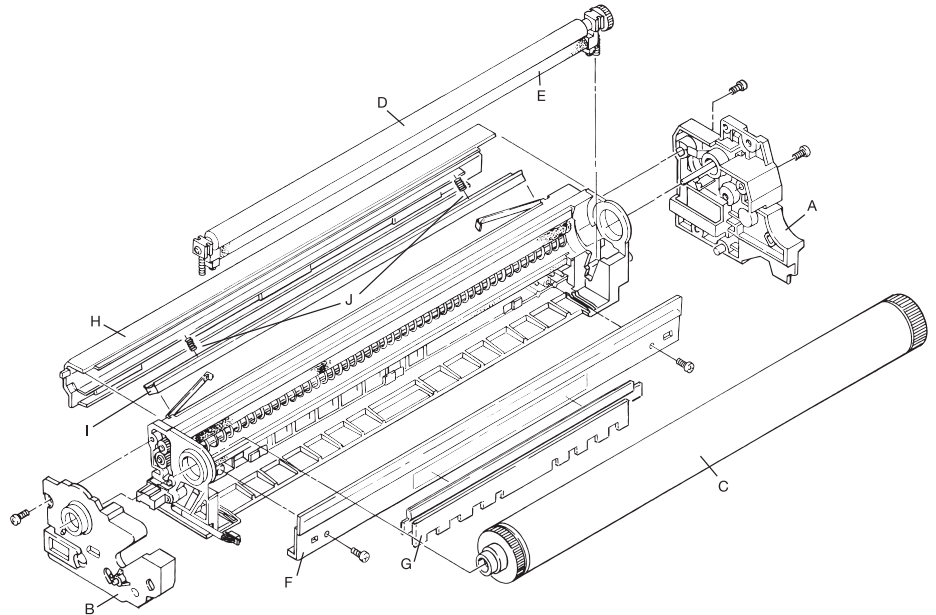
1. Bauen Sie die neue Schmierleiste (I) ein. Setzen Sie die Metallplatte sowie die beiden Druckfedern wieder ein. Bringen Sie die seitliche Abdeckung (H) wieder an.
2. Montieren Sie einen neuen Trommelwischer (F), und sichern Sie diesen mit den beiden in Schritt 4 entfernten Schrauben.
3. Ziehen Sie die Schutzfolie von dem doppelseitigen Klebeband auf der Metallklemme des neuen Trommelwischers (F) ab. Befestigen Sie den Isolator (G), den Sie in Schritt 3 ausgebaut haben.
4. Reinigen Sie die Ladewalze (D) mit dem Reinigungstuch. Setzen Sie die neue Reinigungswalze (E) für die Ladewalze ein. Bauen Sie Ladewalze und Reinigungswalze zusammen, und bauen Sie diese Einheit in die PCU ein.
5. Entfernen Sie die schwarze Schutzfolie von der neuen OPC-Trommel (C), und pudern Sie die OPC-Trommel mit Kynar-Pulver. Bauen Sie die neue OPC-Trommel in die PCU ein.
6. Setzen Sie die vordere Abdeckung (A) und die rückwärtige Abdeckung (B) wieder ein, die Sie in Schritt 3 entfernt haben.
7. Drehen Sie die OPC-Trommel (C) vorsichtig mit der Hand in die richtige Richtung, sodass der Trommelwischer nicht umknickt.
8. Entfernen Sie die vordere Abdeckung (A) und die rückwärtige Abdeckung (B), und bauen Sie die Entwicklereinheit in die PCU ein. Setzen Sie vordere und rückwärtige Abdeckung wieder ein, und sichern Sie diese mit den vier silberfarbenen Schrauben, die Sie in Schritt 2 entfernen haben. Setzen Sie die PCDU in das Gerät ein.

## Istruzioni di ricondizionamento

Unità fotoconduttrice per Ricoh Aficio MP

C2030/C2050/C2051/C2530/C2550/C2551 (PCU# D0392040)

- (A) Coperchio PCU frontale
- (B) Coperchio PCU posteriore
- (C) Tamburo OPC
- (D) Rullo di carica
- (E) Rullo di pulizia del rullo di carica
- (F) Lama di pulizia tamburo
- (G) Isolatore lama di pulizia tamburo
- (H) Coperchio laterale
- (I) Barra lubrificante
- (J) Molle di compressione della barra lubrificante



### Contenuto del kit diricondizionamento:

- (1) Tamburo OPC
- (1) Lama di pulizia tamburo
- (1) Rullo di pulizia del rullo di carica
- (1) Barra lubrificante
- (1) Panno per la pulizia del rullo di carica

### Pre-smontaggio

**NOTA:** Per fare in modo che la macchina esegua automaticamente il resettaggio del contatore PM dell'Unità tamburo/PCU durante l'accensione, impostare SP 3902 da 0 a 1 per la PCU che viene rigenerata prima di spegnere la macchina (Nero: 3902-009, Ciano: 3902-010, Magenta: 3902-011, Giallo: 3902-012).

1. Spegnere la macchina e rimuovere l'Unità fotoconduttrice/Unità di sviluppo (PCDU) di cui si esegue la manutenzione.
2. Per staccare la PCU dall'Unità di sviluppo, rimuovere 2 viti dal coperchio frontale (A) e 2 viti dal coperchio posteriore (B).
3. Rimuovere il coperchio frontale (A) e il coperchio posteriore (B), quindi staccare la PCU dall'unità di sviluppo. Mettere da parte l'unità di sviluppo.

### Smontaggio

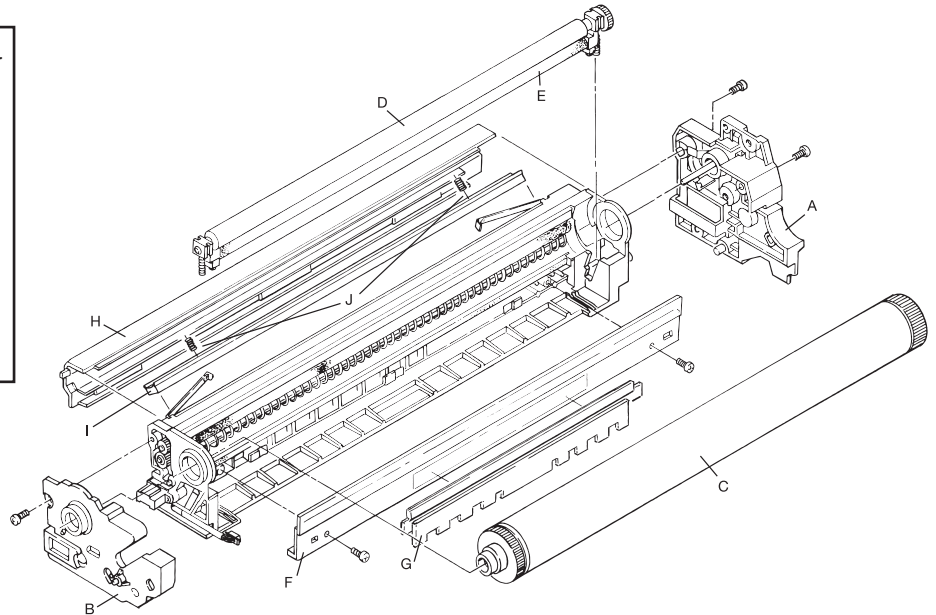
1. Rimuovere il tamburo OPC (C) usato dalla PCU.
2. Rimuovere il gruppo composto dal rullo di carica e dal rullo di pulizia del rullo di carica (D&E) facendolo scorrere fuori dalla PCU.
3. Rimuovere l'isolatore della lama di pulizia del tamburo (G) dalla staffa metallica della lama di pulizia (F) facendo leva sul fondo della staffa metallica dell'isolatore, che è fissata con del nastro biadesivo (non piegare la staffa metallica dell'isolatore della lama di pulizia). Tenere da parte l'isolatore.
4. Rimuovere la lama di pulizia del tamburo usata (F) togliendo le 2 viti.
5. Aspirare il toner di scarto dall'unità di pulizia e dalla sezione elicoidale.
6. Far scorrere il coperchio laterale (H) verso la parte anteriore della PCU e rimuoverlo.
7. Rimuovere le 2 molle di compressione (J) che si trovano fra le 2 piastre metalliche e la staffa della barra lubrificante (I). Tenere da parte entrambe le molle.
8. Sollevare la piastra metallica posteriore quanto basta per rimuovere la barra lubrificante usata (I). Rimuovere la barra lubrificante usata.
9. Aspirare il toner di scarto residuo dall'interno dell'unità di pulizia.

### Montaggio

1. Montare la nuova barra lubrificante (I). Riposizionare la piastra metallica e reinstallare le 2 molle di compressione (J). Rimontare il coperchio laterale (H).
2. Montare la nuova lama di pulizia del rullo (F) e fissarla con le 2 viti rimosse al punto 4.
3. Rimuovere la protezione del nastro biadesivo fissato sulla staffa metallica della nuova lama di pulizia (F). Rimontare l'isolatore della lama di pulizia (G) rimosso al punto 3.
4. Pulire il rullo di carica (D) con il panno di pulizia. Montare il nuovo rullo di pulizia del rullo di carica (E). Rimontare e installare nella PCU il gruppo formato dal rullo di carica e dal rullo di pulizia del rullo di carica.
5. Rimuovere l'involucro nero di protezione dal nuovo tamburo OPC (C) e lubrificare l'OPC con polvere kynar. Montare il nuovo OPC nella PCU.
6. Montare il coperchio frontale (A) e il coperchio posteriore (B) rimossi nella fase 3 del pre-smontaggio.
7. Ruotare manualmente il tamburo OPC (C) nella direzione corretta per evitare il capovolgimento della lama di pulizia del tamburo.
8. Rimuovere il coperchio frontale (A) e il coperchio posteriore (B), quindi fissare l'unità di sviluppo alla PCU. Reinstallare i coperchi frontale e posteriore e fissarli usando le 4 viti argentate rimosse nel punto 2 del pre-smontaggio. Installare la PCDU nella macchina.

## Instruções de reconstrução da Unidade Fotorreptora para Ricoh Aficio MP C2030/C2050/C2051/C2530/C2550/C2551 (PCU# D0392040)

- (A) Tampa dianteira da Unidade do Fotorreceptor
- (B) Tampa traseira da Unidade do Fotorreceptor
- (C) Fotorreceptor OPC
- (D) Rolo de carga
- (E) Rolo de limpeza do rolo de carga
- (F) Lâmina de limpeza do fotorreceptor
- (G) Isolador da lâmina de limpeza do fotorreceptor
- (H) Tampa lateral
- (I) Barra de lubrificação
- (J) Molas de compressão da barra de lubrificação



### Conteúdo do kit de reconstrução:

- (1) Fotorreceptor OPC
- (1) Lâmina de limpeza do fotorreceptor
- (1) Rolo de limpeza do rolo de carga
- (1) Barra de lubrificação
- (1) Toalha de limpeza do rolo de carga

### Pré-desmontagem

**NOTA:** Para a máquina zerar automaticamente o contador da MP da unidade do fotorreceptor/PCU quando estiver ligada, defina o SP 3902 de 0 para 1 para a PCU que será reconstruída antes de desligar a máquina (Preto: 3902-009, Azul: 3902-010, Magenta: 3902-011, Amarelo: 3902-012).

1. Desligue a máquina e retire a unidade do fotorreceptor/unidade de revelação (PCDU) em manutenção.
2. Para desencaixar a PCU da unidade de revelação, retire 2 parafusos da tampa dianteira (A) e 2 parafusos da tampa traseira (B).
3. Retire a tampa dianteira (A) e a tampa traseira (B) e desencaixe a PCU da unidade de revelação. Deixe a unidade de revelação de lado.

### Desmontagem

1. Retire o fotorreceptor OPC (C) usado da PCU.
2. Retire o conjunto do rolo de carga/rolo de limpeza do rolo de carga (D&E) fazendo-o deslizar para fora da PCU.
3. Retire o isolador da lâmina de limpeza do fotorreceptor (G) do suporte metálico da lâmina de limpeza (F) levantando a parte inferior do suporte metálico do isolador que está fixo com fita adesiva de dupla face (não dobre o suporte metálico do isolador da lâmina de limpeza). Guarde o isolador.
4. Retire a lâmina de limpeza do fotorreceptor (F) usada removendo 2 parafusos.
5. Aspire os resíduos de toner da unidade de limpeza e da seção helicoidal.
6. Deslize a tampa lateral (H) para a dianteira da PCU e retire-a.
7. Retire as 2 molas de compressão (J) que se encontram entre as 2 placas metálicas e o suporte da barra de lubrificação (I). Guarde ambas as molas.
8. Levante a placa metálica traseira o suficiente para retirar a barra de lubrificação (I) usada. Retire a barra de lubrificação usada.
9. Aspire quaisquer resíduos de toner do interior da unidade de limpeza.

### Montagem

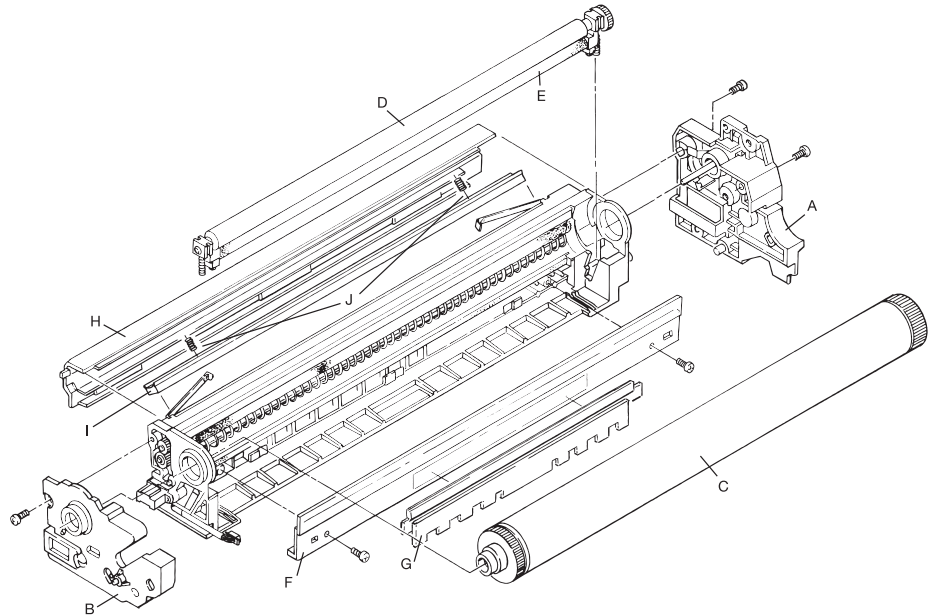
1. Instale a nova barra de lubrificação (I). Volte a posicionar a placa metálica e reinstale as 2 molas de compressão (J). Volte a encaixar a tampa lateral (H).
2. Instale a nova lâmina de limpeza do fotorreceptor (F) e prenda-a com os 2 parafusos retirados no passo 4.
3. Retire a proteção da fita adesiva de dupla face presa ao suporte metálico da nova lâmina de limpeza (F).  
Volte a encaixar o isolador da lâmina de limpeza (G) retirado no passo 3.
4. Limpe o rolo de carga (D) com a toalha de limpeza. Instale o novo rolo de limpeza do rolo de carga (E).  
Remonte e instale o conjunto do rolo de carga/rolo de limpeza do rolo de carga na PCU.
5. Retire a película preta de protecção do novo fotorreceptor OPC (C) e lubrifique o OPC com pó Kynar. Instale o novo OPC na PCU.
6. Instale a tampa dianteira (A) e a tampa traseira (B) retiradas no passo 3 da pré-desmontagem.
7. Rode manualmente o fotorreceptor OPC (C) na direção correta de modo a impedir que a lâmina de limpeza do fotorreceptor dobre.
8. Retire a tampa dianteira (A) e a tampa traseira (B) e fixe a unidade de revelação à PCU.  
Reinstale as tampas dianteira e traseira e prenda-as utilizando os 4 parafusos prateados retirados no passo 2 da pré-desmontagem. Instale a PCDU na máquina.

## Instrucciones de reconstrucción

Unidad fotoconductor para Ricoh Aficio MP

C2030/C2050/C2051/C2530/C2550/C2551 (PCU N.º D0392040)

- (A) Tapa frontal de la PCU
- (B) Tapa trasera de la PCU
- (B) Tambor OPC
- (D) Rodillo de carga
- (E) Rodillo de limpieza del rodillo de carga
- (F) Lámina de limpieza del tambor
- (G) Aislante de la lámina de limpieza del tambor
- (H) Tapa lateral
- (I) Barra lubricante
- (J) Muelles de presión de la barra lubricante



### Contenido del kit de reconstrucción:

- (1) Tambor OPC
- (1) Lámina de limpieza del tambor
- (1) Rodillo de limpieza del rodillo de carga
- (1) Barra lubricante
- (1) Paño de limpieza para el rodillo de carga

### Antes del desmontaje

**NOTA:** Para que la máquina reinicie automáticamente el contador de la Unidad de Tambor/PM de la PCU durante el encendido, configure el SP 3902 de 0 a 1 para la PCU que se está reconstruyendo, antes de apagar la máquina (Negro: 3902-009, Cian: 3902-010, Magenta: 3902-011, Amarillo: 3902-012).

1. Apague la máquina y retire la Unidad fotoconductor/Unidad de revelado (Photoconductor Unit/Development Unit, PCDU) antes de efectuar las tareas de servicio técnico.
2. Para desmontar la PCU de la Unidad de revelado retire los 2 tornillos de la tapa frontal (A) y los 2 tornillos de la tapa trasera (B).
3. Retire la tapa frontal (A) y la tapa trasera (B) y desmonte la PCU de la unidad de revelado. Aparte la unidad de revelado.

### Desmontaje

1. Retire el tambor OPC (C) usado de la PCU.
2. Retire el conjunto del rodillo de carga/rodillo de limpieza del rodillo de carga (D) y (E) deslizándolo hacia afuera de la PCU.
3. Retire el aislante de la lámina de limpieza del tambor (G) del soporte metálico de la lámina de limpieza (F) haciendo palanca en la parte inferior del soporte metálico del aislante que está sujeto con cinta adhesiva de dos caras (no doble el soporte metálico del aislante de la lámina de limpieza). Guarde el aislante.
4. Retire la lámina de limpieza del tambor (F) usada quitando los 2 tornillos.
5. Aspire el tóner residual de la unidad de limpieza y la sección de tornillo sin fin.
6. Deslice la tapa lateral (H) en dirección a la parte frontal de la PCU y retírela.
7. Quite los 2 muelles de presión (J) que se encuentran entre las 2 planchas de metal y el soporte de la barra lubricante (I). Guarde ambos resortes.
8. Levante la plancha de metal trasera levemente para retirar la barra lubricante (I) usada. Retire la barra lubricante usada.
9. Aspire el tóner residual del interior de la unidad de limpieza.

### Construcción

1. Instale la barra lubricante (I) nueva. Vuelva a ubicar la plancha de metal y reinstale los 2 muelles de presión (J). Vuelva a poner la tapa lateral (H).
2. Instale la lámina de limpieza del tambor (F) nueva y fíjela con los 2 tornillos que retiró en el paso 4.
3. Retire el material de protección de la cinta adhesiva de dos caras del soporte de metal de la lámina de limpieza (F) nueva. Vuelva a sujetar el aislante de la lámina de limpieza (G) que retiró en el paso 3.
4. Limpie el rodillo de carga (D) con el paño de limpieza. Instale el rodillo de limpieza del rodillo de carga (E) nuevo. Vuelva a montar e instale el conjunto del rodillo de carga/rodillo de limpieza del rodillo de carga en la PCU.
5. Retire del envoltorio protector de color negro del tambor OPC (C) nuevo y lubrique el OPC con polvo Kynar. Instale el OPC nuevo en la PCU.
6. Coloque la tapa frontal (A) y la tapa trasera (B) que quitó en el paso 3 del proceso de desmontaje.
7. Gire manualmente el tambor OPC (C) en la dirección correcta para evitar que se dé la vuelta la lámina de limpieza del tambor.
8. Retire la tapa frontal (A) y la tapa trasera (B) y conecte la unidad de revelado a la PCU. Vuelva a colocar las tapas frontal y trasera y fíjelas con los 4 tornillos plateados que quitó en el paso 2 del proceso de desmontaje. Instale la unidad PCDU en la máquina.